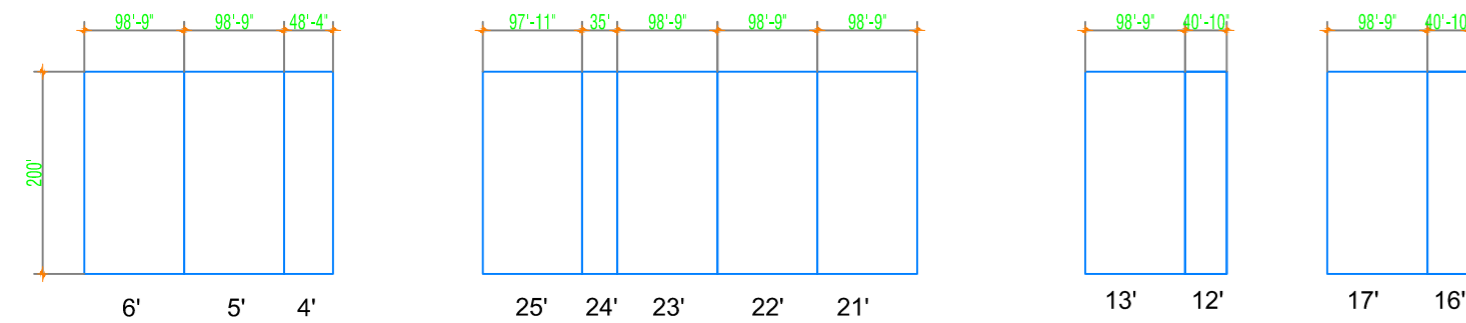
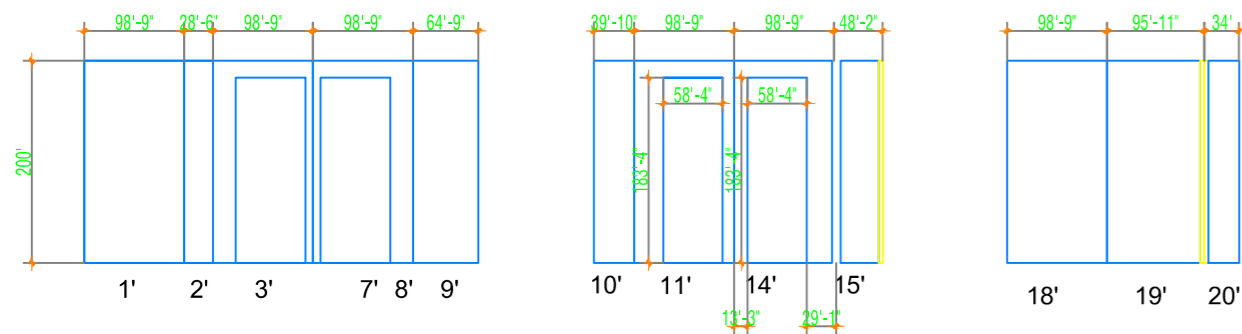
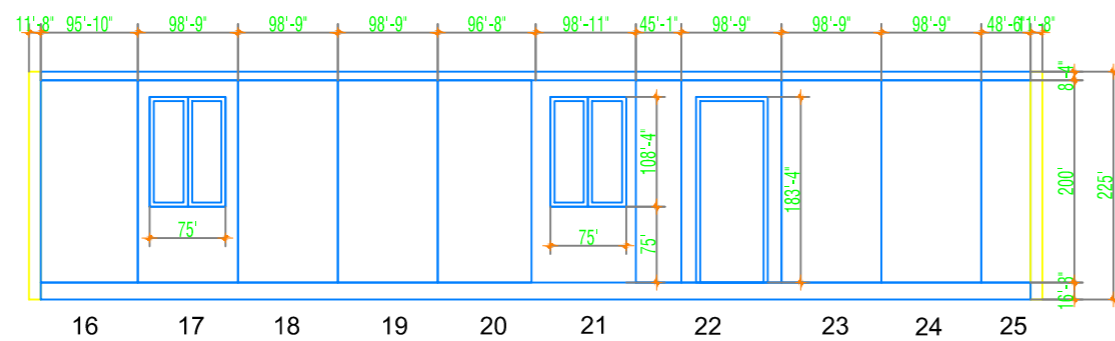
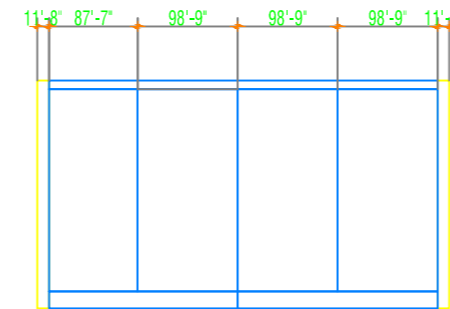
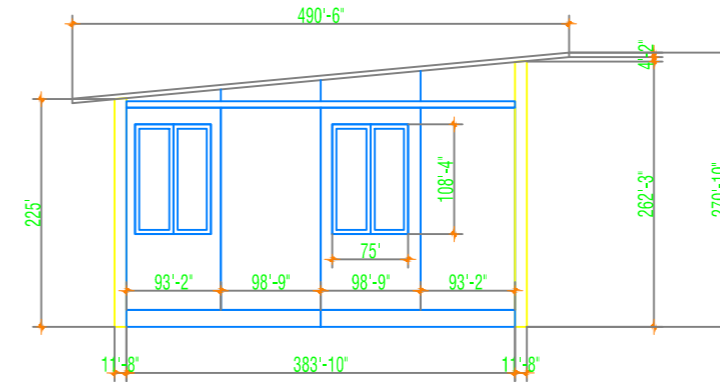


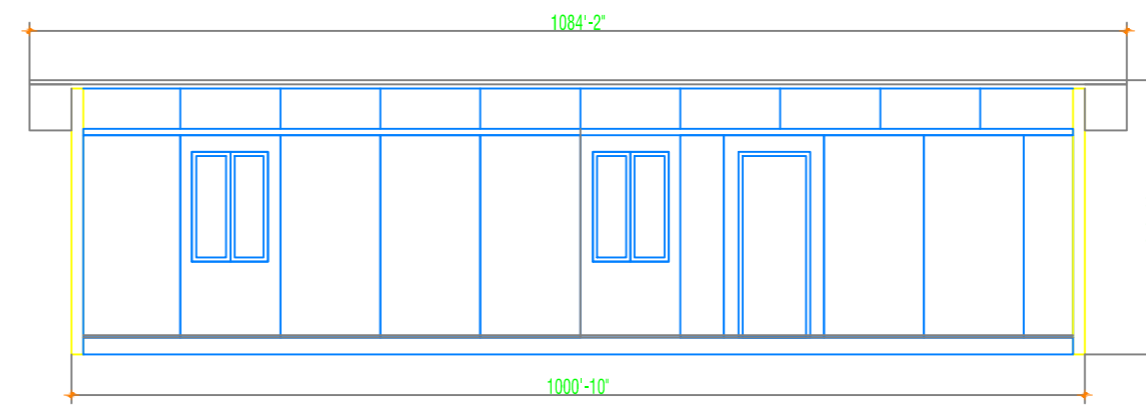
PANEL LAYOUT



PANEL LAYOUT - INSIDE VIEW



SIDE VIEW



FRONT VIEW

LẦN BAN HÀNH PROMULGATION TIME		NGÀY DAY:
LẦN 1		28/02/2018
CHỦ ĐẦU TƯ : INVESTOR :		
GIÁM ĐỐC : DIRECTOR :		
ĐƠN VỊ THỰC HIỆN CONTRACTOR :		
CATTAN TECHNOLOGY CO., LTD		
ĐỊA CHỈ : ADDRESS :		#49/61/41 Street No. 51, Ward 14, Go Vap District, HCMC, Vietnam
GIÁM ĐỐC : DIRECTOR:		
CHỦ TRÌ PROJECT MANAGER:	NGUYỄN N. THANH HUYỀN	
THIẾT KẾ DESIGNED BY:	LÊ QUỐC THÁI	
KIỂM: CHECKED BY:	BÙI ĐỨC VINH	
VẼ : DRAWN BY:		
TÊN CÔNG TRÌNH: PROJECT NAME :		
PREFABRICATED HOUSE		
ĐỊA ĐIỂM : LOCATION :		
HẠNG MỤC : ITEM :		
PANEL LAYOUT		
TÊN BẢN VẼ : NAME DRAWING :		
THIẾT KẾ SƠ BỘ CONCEPT DESIGN :	<input type="checkbox"/>	THIẾT KẾ CHI TIẾT DETAIL DESIGNED :
TRÌNH DUYỆT APPROVED :	<input type="checkbox"/>	HOÀN CÔNG REVISION :
TỶ LỆ :	KÝ HIỆU : KT : 01/16	